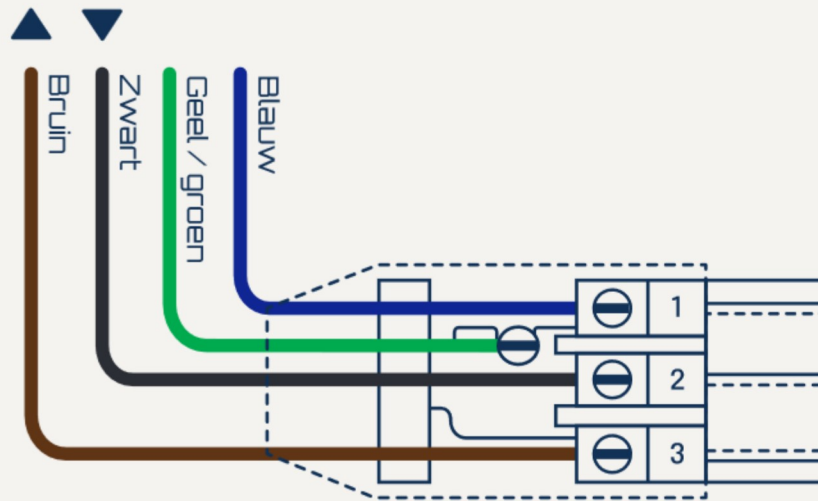


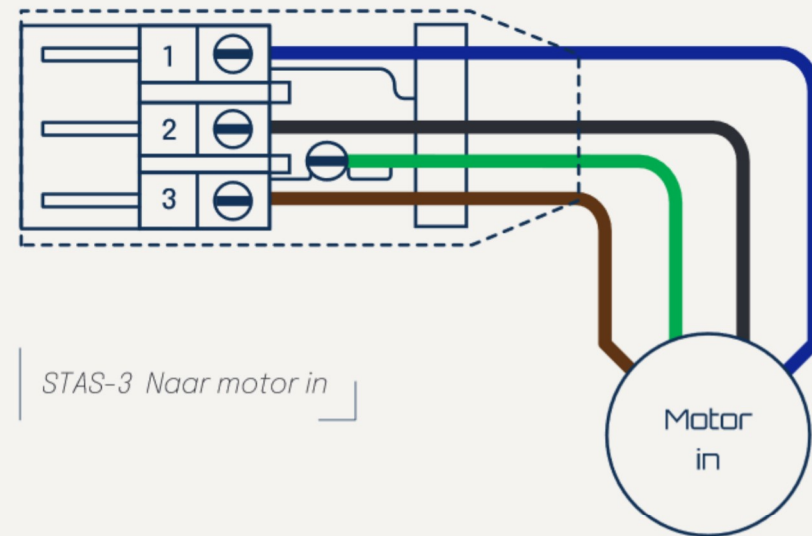
STAK-3 & STAS-3 (Duitse aansluiting)
Motor rechterkant



De kleurvolgorde ligt bij de aangegoten stekker STAS-3 vast en kan niet worden gewijzigd. Bij een verkeerde draairichting van de motor dienen de wissel-draden, bruin en zwart in de relaiskast, door de installateur te worden verwisseld.



STAK-3 Naar bedieningschakelaar en voeding 230V (nul & aarde)




STAS-3 Naar motor in

- 1 = Blauw (NUL)
- 2 = Zwart ▼ ("neer" commando)
- 3 = Bruin ▲ ("op" commando)
- ≡ = Geel/groen (aarde)

 Aannemer

 Projectnaam

 Werklocatie

 PZN referentie